

# EA06

## 自動式無刷發電機自動電壓調整器 6Amp

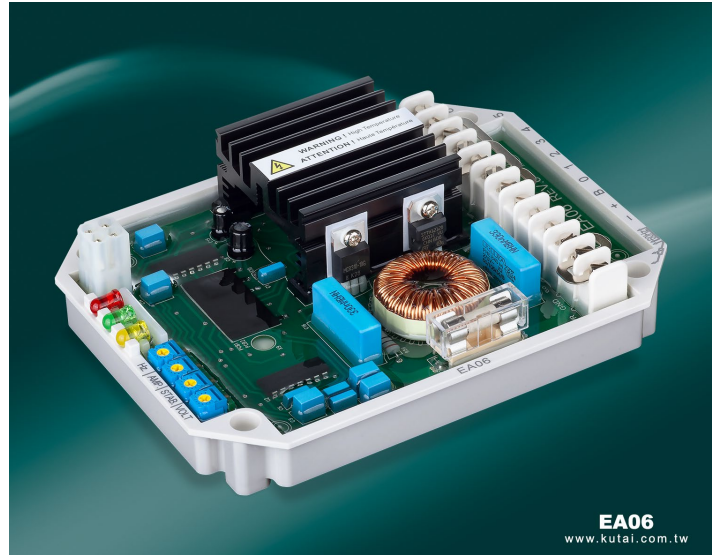
適用於單相或三相自動式無刷發電機 半波整流型 AVR 最大輸出 6A

相容於 Mecc Alte UVR6 AVR

### 特色

- 電壓調整率小於 +/-1%
- 測量電壓 110 – 480 Vac<sup>\*1</sup>
- 額定頻率 50/60 Hz
- 電源電壓 50 – 280 Vac
- 具低頻、過勵磁保護功能
- 具 EMI 電磁干擾抑制電路功能

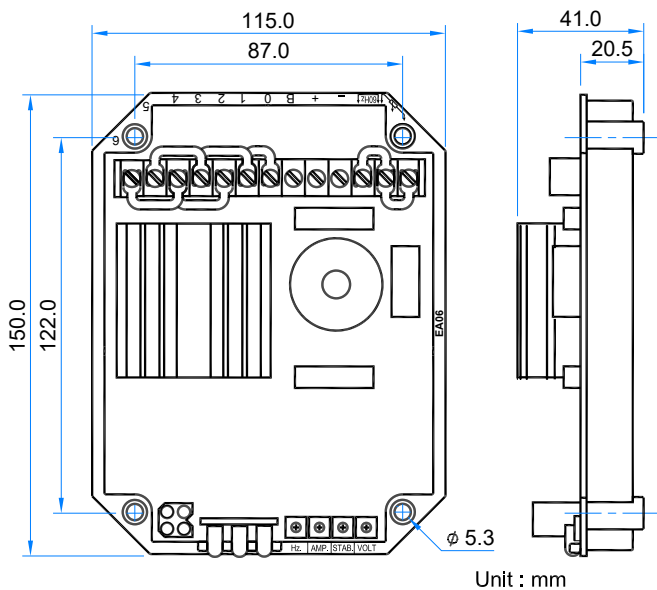
\*1 另有測量輸入 220 – 480Vac 可選 (型號 : EA06-220V)。



### 電氣規格

測量電壓輸入	端子 1-2 3-4 5-6 可串接成 Y 或 Δ 接法 110 – 480 Vac 單相或三相 50/60 Hz	電壓調整率	小於 +/-1% (頻率變動在 4% 內)
電源輸入 +, 2	電壓 50 – 280 Vac 50/60 Hz	電壓建立	電源輸入剩磁電壓 5Vac 25Hz 以上
勵磁輸出 +, -	電壓 最大 63 Vdc @ 電源輸入 220 Vac 電流 連續 6A 非連續 10 秒內 7A	電壓緩慢建立時間	4 秒 +/-10%
勵磁線圈電阻	直流電阻 10 – 100 Ω	EMI 抑制	內建電磁干擾濾波器
外部電壓調整	最大 +/-5% @ 100 KΩ 1/2 watt 電位器	靜態消耗功率	最大 5 watts
		過勵磁電壓保護	25 – 55 Vdc @ 0.1 – 20 秒
		低頻保護	可調範圍 42 – 62 Hz
		電壓溫度飄移	-40 至 +70 °C · 小於 3%

### 圖示與尺寸



### 特性調整鈕

VOLT	電壓調整
STAB	穩定度調整
U/F	低頻保護轉折點調整
AMP.	過勵磁設定

### 工作環境

操作溫度	-40 至 +60 °C
儲存溫度	-40 至 +80 °C
相對溼度	95% 以下
振動	1.5 Gs @ 5 – 30 Hz 5.0 Gs @ 30 – 500 Hz

### 物理特性

尺寸	150.0 (L) x 115.0 (W) x 41.0 (H) mm
重量	440 g +/-2%

\* 內容述及製造商名稱及型號僅供參考，非該製造商所生產之產品。